

80518

Федеральная служба государственной регистрации, кадастра и картографии
полное наименование органа регистрации прав

Выписка из Единого государственного реестра недвижимости об основных характеристиках и зарегистрированных правах на объект недвижимости

Сведения об основных характеристиках объекта недвижимости

На основании запроса от 16.02.2022, поступившего на рассмотрение 16.02.2022, сообщаем, что согласно записям Единого государственного реестра недвижимости:

Раздел 1 Лист 1

| | | | |
|---------------------------------------|---------------------------|-------------------|-------------------------|
| Здание | | | |
| вид объекта недвижимости | | | |
| Лист № 1 раздела 1 | Всего листов раздела 1: 1 | Всего разделов: 4 | Всего листов выписки: 6 |
| 16.02.2022г. № КУВИ-001/2022-21794943 | | | |
| Кадастровый номер: | 78:07:0003118:1008 | | |

| | |
|---|--|
| Номер кадастрового квартала: | 78:07:0003118 |
| Дата присвоения кадастрового номера: | 29.08.2012 |
| Ранее присвоенный государственный учетный номер: | Инвентарный номер б/н; Кадастровый номер 78:7:3118:0:37 |
| Местоположение: | г.Санкт-Петербург, Аптекарский проспект, дом 6, литера Д |
| Площадь, м2: | 28.7 |
| Назначение: | Нежилое |
| Наименование: | Складское |
| Количество этажей, в том числе подземных этажей: | 1, в том числе подземных 0 |
| Год ввода в эксплуатацию по завершении строительства: | 1913 |
| Год завершения строительства: | данные отсутствуют |
| Кадастровая стоимость, руб: | 235418.39 |
| Кадастровые номера иных объектов недвижимости, в пределах которых расположен объект недвижимости: | 78:07:0003118:1343 |
| Кадастровые номера помещений, машино-мест, расположенных в здании или сооружении: | 78:07:0003118:1031, 78:07:0003118:1032 |
| Виды разрешенного использования: | данные отсутствуют |
| Статус записи об объекте недвижимости: | Сведения об объекте недвижимости имеют статус "актуальные, ранее учтенные" |
| Особые отметки: | данные отсутствуют |
| Получатель выписки: | Карпушова Валерия Владиславовна |

| | | |
|--|---|--------------------------|
|  | <p>ДОКУМЕНТ ПОДПИСАН ЭЛЕКТРОННОЙ ПОДПИСЬЮ</p> | |
| | <p>СВЕДЕНИЯ О СЕРТИФИКАТЕ ЭП</p> <p>Сертификат: 99767757135744863515711381783445926050 Владелец: Росреестр Действителен: с 23.03.2021 по 23.06.2022</p> | <p>инициалы, фамилия</p> |

Выписка из Единого государственного реестра недвижимости об основных характеристиках и зарегистрированных правах на объект недвижимости

Сведения о зарегистрированных правах

| | | | |
|---------------------------------------|---------------------------|--------------------|-------------------------|
| Здание | | | |
| вид объекта недвижимости | | | |
| Лист № 1 раздела 2 | Всего листов раздела 2: 2 | Всего разделов: 4 | Всего листов выписки: 6 |
| 16.02.2022г. № КУВИ-001/2022-21794943 | | | |
| Кадастровый номер: | | 78:07:0003118:1008 | |

| | | | |
|---|---|---------------------|---|
| 1 | Правообладатель (правообладатели): | 1.1 | Федеральное государственное бюджетное образовательное учреждение высшего образования "Санкт-Петербургский государственный химико-фармацевтический университет" Министерства здравоохранения Российской Федерации, ИНН: 7813045875 |
| 2 | Вид, номер, дата и время государственной регистрации права: | 2.1 | Оперативное управление 78-78-31/036/2011-438 19.12.2011 00:00:00 |
| 4 | Сведения об осуществлении государственной регистрации сделки, права, ограничения права без необходимого в силу закона согласия третьего лица, органа: | 4.1 | данные отсутствуют |
| 5 | Ограничение прав и обременение объекта недвижимости: | не зарегистрировано | |
| 1 | Правообладатель (правообладатели): | 1.2 | Российская Федерация |
| 2 | Вид, номер, дата и время государственной регистрации права: | 2.2 | Собственность 78-78-31/005/2011-462 30.11.2011 00:00:00 |
| 4 | Сведения об осуществлении государственной регистрации сделки, права, ограничения права без необходимого в силу закона согласия третьего лица, органа: | 4.2 | данные отсутствуют |
| 5 | Ограничение прав и обременение объекта недвижимости: | не зарегистрировано | |
| 5 | Ограничение прав и обременение объекта недвижимости: | | |

| | | |
|---|---|--------------------------|
|  <p>Ведущий специалист по документообороту Сектор № 2 МФУ Петроградского района полное наименование должности: Ведущий специалист по документообороту ПОРЯДИНА АНЖЕЛА ДИНАМОВНА 17.02.2022</p> | <p>ДОКУМЕНТ ПОДПИСАН ЭЛЕКТРОННОЙ ПОДПИСЬЮ</p> <p>СВЕДЕНИЯ О СЕРТИФИКАТЕ ЭЦП</p> <p>М.П.</p> | <p>инициалы, фамилия</p> |
|---|---|--------------------------|

Сертификат: 99767757135744885515711381783445926050
 Владелец: Росреестр
 Действителен: с 23.03.2021 по 23.06.2022

Выписка из Единого государственного реестра недвижимости об основных характеристиках и зарегистрированных правах на объект недвижимости
 Описание местоположения объекта недвижимости

| | | | |
|---------------------------------------|---------------------------|--------------------|-------------------------|
| Здание | | | |
| вид объекта недвижимости | | | |
| Лист № 1 раздела 4 | Всего листов раздела 4: 1 | Всего разделов: 4 | Всего листов выписки: 6 |
| 16.02.2022г. № КУВИ-001/2022-21794943 | | | |
| Кадастровый номер: | | 78:07:0003118:1008 | |

Схема расположения объекта недвижимости (части объекта недвижимости) на земельном участке(ах)



| | |
|---------------|-----------------------|
| Масштаб 1:600 | Условные обозначения: |
|---------------|-----------------------|

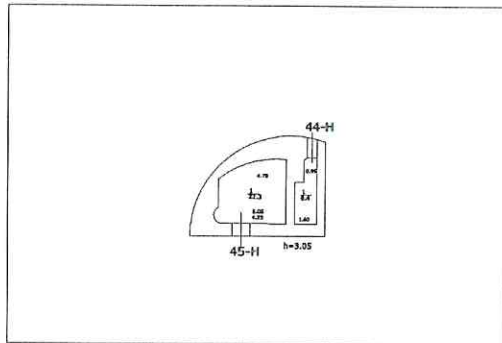
| | | |
|--|---|-------------------|
| Ведущий специалист по документообороту Сектор № 2 МФЦ Петроградского района полное наименование должности: администратор | ДОКУМЕНТ ПОДПИСАН ЭЛЕКТРОННОЙ ПОДПИСЬЮ СВЕДЕНИЯ О СЕРТИФИКАТЕ ЭЦП | инициалы, фамилия |
|--|---|-------------------|

ПОРЯДИНА АНЖЕЛА ДИМОНОВНА
 17.02.2022
 Сертификат: 99767757135744803515711381783445926050
 Владелец: Росреестр
 Действителен: с 23.03.2021 по 23.06.2022

Выписка из Единого государственного реестра недвижимости об основных характеристиках и зарегистрированных правах на объект недвижимости
 План расположения помещения, машино-места на этаже (плане этажа)

| | | | |
|---------------------------------------|---------------------------|-------------------------|-------------------------|
| Здание | | | |
| вид объекта недвижимости | | | |
| Лист № 1 раздела 5 | Всего листов раздела 5: 2 | Всего разделов: 4 | Всего листов выписки: 6 |
| 16.02.2022г. № КУВИ-001/2022-21794943 | | | |
| Кадастровый номер: 78:07:0003118:1008 | | Номер этажа (этажей): 1 | |

План 1 этажа

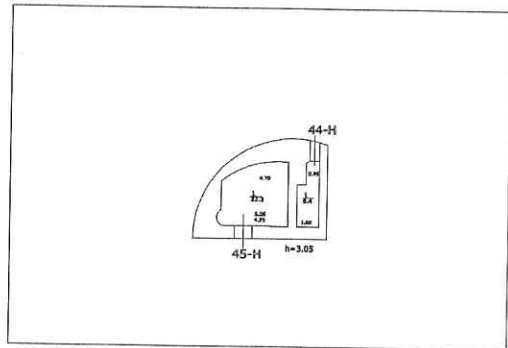


Масштаб 1

| | | |
|---|---|-------------------|
| Ведущий специалист по документообороту Сектор № 2 МФЦ Петродворцовского района г. СПб Каменноостровский пр-д, 55/1 ПОРЯДИНА АНЖЕЛА ДИНЬКОВНА 17.02.2022 13:08 | ДОКУМЕНТ ПОДПИСАН ЭЛЕКТРОННОЙ ПОДПИСЬЮ | инициалы, фамилия |
| | СВЕДЕНИЯ О СЕРТИФИКАТЕ ЭП М.П. Сертификат: 997677571357444863515711381783445926050 Издатель: Росреестр Действителен: с 23.03.2021 по 23.06.2022 | |

| | | | |
|---------------------------------------|---------------------------|-------------------------|-------------------------|
| Здание | | | |
| вид объекта недвижимости | | | |
| Лист № 2 раздела 5 | Всего листов раздела 5: 2 | Всего разделов: 4 | Всего листов выписки: 6 |
| 16.02.2022г. № КУВИ-001/2022-21794943 | | | |
| Кадастровый номер: 78:07:0003118:1008 | | Номер этажа (этажей): 1 | |

План 1 этажа



Масштаб 1



| | | |
|--|---|-------------------------|
| Ведущий специалист по документообороту Сектор № 2 МФЦ Петродворцовского района полное наименование должности Г.СПБ КАМЕЛЕНКОСЕРГИЙ П.Д. ПОРЯДИНА АНЖЕЛА ДИНАМОВНА 17.02.2022 13:08 | ДОКУМЕНТ ПОДПИСАН ЭЛЕКТРОННОЙ ПОДПИСЬЮ СВЕДЕНИЯ О СЕРТИФИКАТЕ ЭП Сертификат: 99767757135744805515711381783445926050 Владелец: Росреестр Действителен: с 23.03.2021 по 23.06.2022 | инициалы, фамилия МП |
|--|---|-------------------------|

В настоящем документе прошито _____ листов

67 листов

Ведущий специалист по документообороту

Порядина А.Д. Подпись _____

Дата « 17.02.2022 » 20 ____ г.

