

МИНИСТЕРСТВО ЗДРАВООХРАНЕНИЯ РОССИЙСКОЙ ФЕДЕРАЦИИ
федеральное государственное бюджетное образовательное учреждение высшего образования
САНКТ-ПЕТЕРБУРГСКИЙ ГОСУДАРСТВЕННЫЙ
ХИМИКО-ФАРМАЦЕВТИЧЕСКИЙ УНИВЕРСИТЕТ
ФАРМАЦЕВТИЧЕСКИЙ ТЕХНИКУМ

Автор программы:
Чистякова Е.Ю., Лисицкий Д.С.

УТВЕРЖДАЮ
Директор фармацевтического техникума

Рабочая программа рассмотрена и одобрена
на заседании Методического совета
фармацевтического техникума
Протокол № 1 от 26.10.2022 г.



**РАБОЧАЯ ПРОГРАММА УЧЕБНОЙ ДИСЦИПЛИНЫ
В Т.Ч. ОЦЕНОЧНЫЕ И МЕТОДИЧЕСКИЕ МАТЕРИАЛЫ**

ОП.01 ЭЛЕКТРОТЕХНИКА

по профессии 19.01.01 Аппаратчик-оператор в биотехнологии
квалификация: аппаратчик ферментации препаратов биосинтеза – аппаратчик химической
очистки препаратов биосинтеза
срок обучения СПО по ППКРС на базе среднего общего образования в очной форме
обучения: 10 месяцев

СОДЕРЖАНИЕ

1. ПАСПОРТ ПРОГРАММЫ УЧЕБНОЙ ДИСЦИПЛИНЫ.....	3
1.1. Место учебной дисциплины в структуре основной профессиональной образовательной программы.....	3
1.2. Цель и планируемые результаты освоения дисциплины.....	3
2. СТРУКТУРА И СОДЕРЖАНИЕ УЧЕБНОЙ ДИСЦИПЛИНЫ....	5
2.1. Объем учебной дисциплины и виды учебной деятельности.....	5
2.2. Содержание и тематическое планирование учебной дисциплины...	5
3. УСЛОВИЯ РЕАЛИЗАЦИИ УЧЕБНОЙ ДИСЦИПЛИНЫ.....	9
3.1. Требования к минимальному материально-техническому обеспечению.....	9
3.2. Информационное обеспечение обучения.....	9
3.3. Использование в образовательном процессе активных и интерактивных форм проведения занятий.....	10
4. КОНТРОЛЬ И ОЦЕНКА РЕЗУЛЬТАТОВ ОСВОЕНИЯ УЧЕБНОЙ ДИСЦИПЛИНЫ.....	10
5. ОЦЕНОЧНЫЕ МАТЕРИАЛЫ ТЕКУЩЕГО КОНТРОЛЯ УСПЕВАЕМОСТИ.....	14
6. ОЦЕНОЧНЫЕ МАТЕРИАЛЫ ПРОМЕЖУТОЧНОЙ АТТЕСТАЦИИ.....	18
7. МЕТОДИЧЕСКИЕ МАТЕРИАЛЫ ПО УЧЕБНОЙ ДИСЦИПЛИНЕ.....	20

1. ПАСПОРТ ПРОГРАММЫ УЧЕБНОЙ ДИСЦИПЛИНЫ

1.1. Место учебной дисциплины в структуре основной профессиональной образовательной программы

Рабочая программа учебной дисциплины «Электротехника» является частью образовательной программы подготовки специалистов среднего звена в соответствии с Федеральным государственным образовательным стандартом по профессии среднего профессионального образования 19.01.01 Аппаратчик-оператор в биотехнологии (Приказ Министерства образования и науки Российской Федерации от 02.08.2013 № 914 «Об утверждении федерального государственного образовательного стандарта среднего профессионального образования по профессии 240705.01 Аппаратчик-оператор в биотехнологии»).

Рабочая программа относится к общепрофессиональному учебному циклу (ОП).

1.2. Цель и планируемые результаты освоения дисциплины

В рамках программы учебной дисциплины «Электротехника» обучающимися осваиваются умения и знания:

Коды ОК, ПК	Умения	Знания
ОК 2, ОК 3, ПК 1.1- 1.3, ПК 2.1, ПК 2.2, ПК 3.1-3.4	У.1. Контролировать выполнение заземления, зануления; У.2. Пускать и останавливать электродвигатели, установленные на эксплуатируемом оборудовании; У.3. Рассчитывать параметры, составлять и собирать схемы включения приборов при измерении различных электрических величин, электрических машин и механизмов; У.4. Снимать показания работы и пользоваться электрооборудованием с соблюдением норм техники безопасности и правил эксплуатации; У.5. Читать принципиальные, электрические и монтажные схемы;	3.1. Основные понятия о постоянном и переменном электрическом токе, последовательное и параллельное соединение проводников и источников тока, единицы измерения силы тока, напряжения, мощности электрического тока, сопротивления проводников, электрических и магнитных полей; 3.2. Сущность и методы измерений электрических величин, конструктивные и технические характеристики измерительных приборов; 3.3. Основные законы электротехники; 3.4. Правила графического изображения и составления электрических схем; 3.5. Методы расчета электрических цепей; 3.6. Условные обозначения

Коды ОК, ПК	Умения	Знания
	<p>У.6. Проводить сращивание, спайку и изоляцию проводов и контролировать качество выполняемых работ.</p>	<p>электротехнических приборов и электрических машин; 3.7. Основные элементы электрических сетей; 3.8. Принципы действия, устройство, основные характеристики электроизмерительных приборов, электрических машин, аппаратуры управления и защиты, схемы электроснабжения; 3.9. Двигатели постоянного и переменного тока, их устройство, принцип действия правила пуска, остановки; 3.10. Способы экономии электроэнергии; 3.11. Правила сращивания, спайки и изоляции проводов; 3.12. Виды и свойства электротехнических материалов; 3.13. Правила техники безопасности при работе с электрическими приборами.</p>

2. СТРУКТУРА И СОДЕРЖАНИЕ УЧЕБНОЙ ДИСЦИПЛИНЫ

2.1. Объем учебной дисциплины и виды учебной деятельности

Индекс	Наименование циклов, разделов, дисциплин, профессиональных модулей, МДК, практик	Формы промежуточной аттестации		Учебная нагрузка обучающихся, ч.							Распределение по курсам и семестрам						
		Экзамены	Диффер. зачеты	Макс. объём ОП	Самост.	Консультации	Обязательная нагр.			Промежут. аттестация	Курс 1						
							Всего	в том числе			Семестр 1						
								Уроки, семинары	Пр. и лаб занятия		10 недель						
Макс. объём	Самост.	Консульт.	Обязат.	в том числе		Промежут. аттестация											
Уроки, семинары	Пр. и лаб занятия																
ОП.01	Электротехника	-	+	60	16	4	40	20	18	2	60	16	4	40	20	18	2

2.2. Содержание и тематическое планирование учебной дисциплины

Наименование разделов и тем	Содержание учебного материала и формы организации деятельности обучающихся	Объем часов	Уровень освоения	Коды компетенций, формированию которых способствует элемент программы
Раздел 1. Изучение основ общей электротехники		12		
Тема 1.1. Электрическое поле	Понятие об электрическом поле. Основные характеристики электрического поля: напряженность, электрическое напряжение, потенциал, единицы их измерения. Влияние электрического поля на проводники и диэлектрики. Определение и назначение конденсатора, его ёмкости. Соединение конденсаторов.	2	1, 2, 3	ОК 2, ОК 3, ПК 1.1-1.3, ПК 2.1, ПК 2.2., ПК 3.1-3.4, У.1-6, 3.1-13
	Практическое занятие Определение конденсатора по маркировке.	1		
Тема 1.2. Электрические цепи постоянного тока	Электрическая цепь и её элементы. Электрический ток, его величина, направление, единицы измерения. Физические основы работы источника электродвижущей силы (ЭДС). Закон Ома для участка и полной цепи. Электрическое сопротивление и электрическая проводимость, единицы измерения. Зависимость электрического сопротивления от температуры. Работа и мощность электрического поля. Преобразование электрической энергии в тепловую, закон Джоуля-Ленца. Использование	2	1, 2, 3	ОК 2, ОК 3, ПК 1.1-1.3, ПК 2.1, ПК 2.2., ПК 3.1-3.4, У.1-6, 3.1-13

Наименование разделов и тем	Содержание учебного материала и формы организации деятельности обучающихся	Объем часов	Уровень освоения	Коды компетенций, формированию которых способствует элемент программы
	электронагревательных приборов. Токовая нагрузка проводов и защита их от перегрузок. Виды соединения приёмников энергии. Закон Кирхгофа. Методы расчета и измерения основных параметров электрических цепей.			
	Практическое занятие Расчет электрических цепей постоянного тока. Подбор элементов электрических цепей. Упражнение на составление схем электрических цепей.	1		
	Лабораторное занятие Исследование режимов работы источника энергии постоянного тока.	1		
	Последовательное соединение резисторов, проверка второго закона Кирхгофа. Параллельное соединение резисторов, проверка на опыте первого закона Кирхгофа	1		
Тема 1.3. Электромагнетизм	Основные параметры, характеризующие магнитное поле в каждой его точке. Единицы измерения магнитных величин. Общие сведения о магнитных цепях. Закон полного тока. Воздействие магнитного поля на проводник с током. Закон Ампера. Сила взаимодействия параллельных проводов с токами. Электромагниты и их применение. Методы расчета магнитных цепей.	2	1, 2, 3	ОК 2, ОК 3, ПК 1.1-1.3, ПК 2.1, ПК 2.2., ПК 3.1-3.4, У.1-6, 3.1-13
	Практическое занятие Расчет параметров магнитных цепей.	1		
	Лабораторное занятие Изучение устройства и принципа действия электромагнитного реле.	1		
Раздел 2. Электрические цепи и электрические приборы		26		
Тема 2.1. Электрические цепи однофазного переменного тока	Переменный синусоидальный ток и его определение. Целесообразность технического использования переменного тока. Параметры и форма представления переменных ЭДС, напряжения, тока и магнитного потока. Получение переменной ЭДС. Особенности электрических процессов в простейших электрических цепях с активным, индуктивным и емкостным элементом. Закон Ома для этих цепей. Векторные диаграммы напряжений и тока. Неразветвленные цепи переменного тока с активным, индуктивным и емкостным элементами. Условия возникновения и особенности резонанса напряжения. Векторные диаграммы. Активная, реактивная и полная мощность в цепи переменного тока. Разветвленная цепь переменного тока с активным, индуктивным и емкостным элементами.	2	1, 2, 3	ОК 2, ОК 3, ПК 1.1-1.3, ПК 2.1, ПК 2.2., ПК 3.1-3.4, У.1-6, 3.1-13

Наименование разделов и тем	Содержание учебного материала и формы организации деятельности обучающихся	Объем часов	Уровень освоения	Коды компетенций, формированию которых способствует элемент программы
	Резонанс токов. Коэффициент мощности и способы его повышения.	1		
	Практическое занятие			
	Расчет электрических цепей переменного однофазного тока.	1		
	Составление схем включения потребителей однофазного переменного тока.	1		
	Лабораторное занятие	1		
	Исследование неразветвленной цепи однофазного переменного тока.	1		
Тема 2.2. Электрические цепи трехфазного переменного тока	Понятие о трехфазных электрических цепях и сравнение их с однофазными. Основные элементы трехфазной системы. Получение трехфазной ЭДС. Соединение обмоток генератора и потребителя трехфазного. Мощность трехфазной системы. Основы расчета трехфазной цепи при симметричной нагрузке. Техника безопасности при работе с системой трехфазного тока.	2	1, 2, 3	ОК 2, ОК 3, ПК 1.1-1.3, ПК 2.1, ПК 2.2., ПК 3.1-3.4, У.1-6, 3.1-13
	Практическое занятие	1		
	Расчет электрических цепей потребителей при трехфазном соединении.	1		
	Электрические схемы соединения потребителей однофазного тока от трехфазного генератора.	1		
	Лабораторное занятие	1		
	Исследование трехфазной цепи при соединении приемников «звездой».	1		
Тема 2.3. Электрические измерения и электроизмерительные приборы	Общие сведения об электрических измерениях и электроизмерительных приборах. Условные обозначения на шкалах электроизмерительных приборов. Погрешности измерений. Класс точности электроизмерительных приборов. Правила пользования измерительными приборами.	2	1, 2, 3	ОК 2, ОК 3, ПК 1.1-1.3, ПК 2.1, ПК 2.2., ПК 3.1-3.4, У.1-6, 3.1-13
	Практическое занятие	1		
	Произвести проверку электрических элементов, используя измерительные приборы.	1		
	Лабораторное занятие	1		
Тема 2.4. Трансформаторы	Назначение трансформаторов, их классификация, применение. Устройство и принцип действия однофазного трансформатора. Основные параметры.	2	1, 2, 3	ОК 2, ОК 3, ПК 1.1-1.3, ПК 2.1, ПК 2.2.,

Наименование разделов и тем	Содержание учебного материала и формы организации деятельности обучающихся	Объем часов	Уровень освоения	Коды компетенций, формированию которых способствует элемент программы
	Режимы работы трансформатора.			ПК 3.1-3.4, У.1-6, 3.1-13
	Лабораторное занятие	1		
	Исследование режимов работы однофазного трансформатора.			
Тема 2.5. Электрические машины	Назначение, классификации и область применения машин электрического тока. Понятие об электрических машинах постоянного и переменного тока. Электродвигатели постоянного и переменного тока. Устройство и принцип действия электрических машин. Потери энергии и КПД электрических машин.	2	1, 2, 3	ОК 2, ОК 3, ПК 1.1-1.3, ПК 2.1, ПК 2.2., ПК 3.1-3.4, У.1-6, 3.1-13
	Классификация электроприводов. Релейно-контакторные системы управления электродвигателями. Использование этих систем для управления машинами и механизмами в процессе технического обслуживания.	2		
	Современные схемы электроснабжения промышленных предприятий от энергетической системы.	2		
	Лабораторное занятие			
	Испытание электродвигателей постоянного тока с параллельным или смешанным возбуждением.	1		
Самостоятельная работа студентов	Составление таблиц по темам. Поиск дополнительной информации по темам. Составление схем, иллюстраций /рисунков, графиков. Написание реферата, доклада, подготовка к сообщению или беседе. Самостоятельное изучение материала и конспектирование лекций по учебной литературе. Создание мультимедийной презентации. Выполнение индивидуальных заданий. Подготовка к дифференцированному зачету.	16	1, 2, 3	
Промежуточная аттестация	Дифференцированный зачет	2	2, 3	ОК 2, ОК 3, ПК 1.1-1.3, ПК 2.1, ПК 2.2., ПК 3.1-3.4, У.1-6, 3.1-13

Для характеристики уровня освоения учебного материала используются следующие обозначения:

1. – ознакомительный (узнавание ранее изученных объектов, свойств)
2. – репродуктивный (выполнение деятельности по образцу, инструкции или под руководством)

3. – продуктивный (планирование и самостоятельное выполнение деятельности, решение проблемных задач)

3. УСЛОВИЯ РЕАЛИЗАЦИИ УЧЕБНОЙ ДИСЦИПЛИНЫ

3.1. Требования к минимальному материально-техническому обеспечению

Для реализации программы учебной дисциплины должны быть предусмотрены следующие специальные помещения:

1. **Кабинет электротехники и лаборатория электротехники** для проведения занятий всех видов, предусмотренных образовательной программой, в том числе групповых и индивидуальных консультаций, текущего контроля и промежуточной аттестации, а также помещения для самостоятельной работы, мастерские и лаборатории, оснащенные оборудованием, техническими средствами обучения и материалами, учитывающими требования международных стандартов: проектор, персональные компьютеры с возможностью подключения к сети Интернет и обеспечением доступа в электронную информационно-образовательную среду лицензиата, учебная мебель для педагогического работника и обучающихся (столы и стулья), экран для проектора, маркерная доска, образцы элементов и приборов, входящих в состав электрических и электронных схем; мультиметры; вольт-амперметры; трансформаторы; электронные осциллографы.

2. Помещения для самостоятельной работы обучающихся, оснащенные компьютерной техникой с возможностью подключения к информационно-коммуникационной сети «Интернет» и обеспечением доступа в электронную информационно-образовательную среду: персональные компьютеры с возможностью подключения к сети Интернет и обеспечением доступа в электронную информационно-образовательную среду лицензиата, учебная мебель для педагогического работника и обучающихся (столы и стулья), маркерная доска.

Для обеспечения реализации дисциплины используются стандартные комплекты программного обеспечения (ПО), включающие регулярно обновляемое свободно распространяемое и лицензионное ПО, в т.ч. MS Office.

Оборудование, обеспечивающее адаптацию электронных и печатных образовательных ресурсов для обучающихся из числа лиц с ограниченными возможностями здоровья: портативный ручной видеоувеличитель – 2 шт, радиокласс (заушный индуктор и индукционная петля) – 1 шт.

Выход в сеть «Интернет» в наличии (с возможностью доступа в электронную информационно-образовательную среду), скорость подключения 100 мбит/сек.

3.2. Информационное обеспечение обучения

Основные источники:

Лунин, В. П. Электротехника и электроника в 3 т. Том 1. Электрические и магнитные цепи : учебник и практикум для среднего

профессионального образования / Э. В. Кузнецов ; под общей редакцией В. П. Лунина. – 2-е изд., перераб. и доп. – Москва : Издательство Юрайт, 2022. – 255 с. – (Профессиональное образование). – ISBN 978-5-534-03752-4. – Текст : электронный // Образовательная платформа Юрайт [сайт]. – URL: <https://urait.ru/bcode/492751> (дата обращения: 01.12.2022).

Электротехника и электроника в 3 т. Том 2. Электромагнитные устройства и электрические машины : учебник и практикум для среднего профессионального образования / В. И. Киселев, Э. В. Кузнецов, А. И. Копылов, В. П. Лунин ; под общей редакцией В. П. Лунина. – 2-е изд., перераб. и доп. – Москва : Издательство Юрайт, 2022. – 184 с. – (Профессиональное образование). – ISBN 978-5-534-03754-8. – Текст : электронный // Образовательная платформа Юрайт [сайт]. – URL: <https://urait.ru/bcode/492752> (дата обращения: 01.12.2022).

Электротехника и электроника в 3 т. Том 3. Основы электроники и электрические измерения : учебник и практикум для среднего профессионального образования / Э. В. Кузнецов, Е. А. Куликова, П. С. Культиасов, В. П. Лунин ; под общей редакцией В. П. Лунина. – 2-е изд., перераб. и доп. – Москва : Издательство Юрайт, 2022. – 234 с. – (Профессиональное образование). – ISBN 978-5-534-03756-2. – Текст : электронный // Образовательная платформа Юрайт [сайт]. – URL: <https://urait.ru/bcode/492705> (дата обращения: 01.12.2022).

Дополнительные источники:

Алиев, И. И. Электротехника и электрооборудование: базовые основы : учебное пособие для среднего профессионального образования / И. И. Алиев. – 5-е изд., испр. и доп. – Москва : Издательство Юрайт, 2022. – 291 с. – (Профессиональное образование). – ISBN 978-5-534-04256-6. – Текст : электронный // Образовательная платформа Юрайт [сайт]. – URL: <https://urait.ru/bcode/492659> (дата обращения: 01.12.2022).

3.3. Использование в образовательном процессе активных и интерактивных форм проведения занятий

Рабочая программа дисциплины предусматривает в целях реализации компетентностного подхода использование в образовательном процессе активных и интерактивных форм проведения занятий (компьютерных симуляций, деловых и ролевых игр, разбора конкретных ситуаций – кейсов, психологических и иных тренингов, групповых дискуссий – круглых столов) в сочетании с внеаудиторной работой для формирования и развития общих и профессиональных компетенций обучающихся.

4. КОНТРОЛЬ И ОЦЕНКА РЕЗУЛЬТАТОВ ОСВОЕНИЯ УЧЕБНОЙ ДИСЦИПЛИНЫ

Результаты обучения	Критерии оценки	Методы оценки
Контролировать выполнение заземления,	Демонстрирует умение	Текущий контроль в форме защиты

Результаты обучения	Критерии оценки	Методы оценки
зануления	контролировать выполнение заземления, зануления	лабораторных работ Устный опрос Письменный опрос в форме тестирования.
Пускать и останавливать электродвигатели, установленные на эксплуатируемом оборудовании	Демонстрирует умение пускать и останавливать электродвигатели, установленные на эксплуатируемом оборудовании	Текущий контроль в форме защиты лабораторных работ Устный опрос Письменный опрос в форме тестирования.
Рассчитывать параметры, составлять и собирать схемы включения приборов при измерении различных электрических величин, электрических машин и механизмов	Демонстрирует умение рассчитывать параметры, составлять и собирать схемы включения приборов при измерении различных электрических величин, электрических машин и механизмов	Текущий контроль в форме защиты лабораторных работ Устный опрос Письменный опрос в форме тестирования.
Снимать показания работы и пользоваться электрооборудованием с соблюдением норм техники безопасности и правил эксплуатации	Демонстрирует умение снимать показания работы и пользоваться электрооборудованием с соблюдением норм техники безопасности и правил эксплуатации	Текущий контроль в форме защиты лабораторных работ Устный опрос Письменный опрос в форме тестирования.
Читать принципиальные, электрические и монтажные схемы	Демонстрирует умение читать принципиальные, электрические и монтажные схемы	Текущий контроль в форме защиты лабораторных работ Устный опрос Письменный опрос в форме тестирования.
Проводить сращивание, спайку и изоляцию проводов и контролировать качество выполняемых работ	Демонстрирует умение проводить сращивание, спайку и изоляцию проводов и контролировать качество выполняемых работ	Текущий контроль в форме защиты лабораторных работ Устный опрос Письменный опрос в форме тестирования.

Результаты обучения	Критерии оценки	Методы оценки
Основные понятия о постоянном и переменном электрическом токе, последовательное и параллельное соединение проводников и источников тока, единицы измерения силы тока, напряжения, мощности электрического тока, сопротивления проводников, электрических и магнитных полей	Демонстрирует знание об основных понятиях о постоянном и переменном электрическом токе, последовательное и параллельное соединение проводников и источников тока, единицы измерения силы тока, напряжения, мощности электрического тока, сопротивления проводников, электрических и магнитных полей	Текущий контроль в форме защиты лабораторных работ Устный опрос Письменный опрос в форме тестирования.
Сущность и методы измерений электрических величин, конструктивные и технические характеристики измерительных приборов	Демонстрирует знание сущности и методов измерений электрических величин, конструктивные и технические характеристики измерительных приборов	Текущий контроль в форме защиты лабораторных работ Устный опрос Письменный опрос в форме тестирования.
Основные законы электротехники	Демонстрирует знание основных законов электротехники	Текущий контроль в форме защиты лабораторных работ Устный опрос Письменный опрос в форме тестирования.
Правила графического изображения и составления электрических схем	Демонстрирует знание правил графического изображения и составления электрических схем	Текущий контроль в форме защиты лабораторных работ Устный опрос Письменный опрос в форме тестирования.
Методы расчета электрических цепей	Демонстрирует знание методов	Текущий контроль в форме защиты

Результаты обучения	Критерии оценки	Методы оценки
	расчета электрических цепей	лабораторных работ Устный опрос Письменный опрос в форме тестирования.
Условные обозначения электротехнических приборов и электрических машин	Демонстрирует знание условных обозначений электротехнических приборов и электрических машин	Текущий контроль в форме защиты лабораторных работ Устный опрос Письменный опрос в форме тестирования.
Основные элементы электрических сетей	Демонстрирует знание основных элементов электрических сетей	Текущий контроль в форме защиты лабораторных работ Устный опрос Письменный опрос в форме тестирования.
Принципы действия, устройство, основные характеристики электроизмерительных приборов, электрических машин, аппаратуры управления и защиты, схемы электроснабжения	Демонстрирует знание принципов действия, устройство, основные характеристики электроизмерительных приборов, электрических машин, аппаратуры управления и защиты, схемы электроснабжения	Текущий контроль в форме защиты лабораторных работ Устный опрос Письменный опрос в форме тестирования.
Двигатели постоянного и переменного тока, их устройство, принцип действия правила пуска, остановки	Демонстрирует знание двигателя постоянного и переменного тока, их устройство, принцип действия правила пуска, остановки	Текущий контроль в форме защиты лабораторных работ Устный опрос Письменный опрос в форме тестирования.
Способы экономии электроэнергии	Демонстрирует знание способы экономии электроэнергии	Текущий контроль в форме защиты лабораторных работ Устный опрос Письменный опрос в форме тестирования.
Правила сращивания, спайки и изоляции проводов	Демонстрирует знание правил	Текущий контроль в форме защиты

Результаты обучения	Критерии оценки	Методы оценки
	сращивания, спайки и изоляции проводов	лабораторных работ Устный опрос Письменный опрос в форме тестирования.
Виды и свойства электротехнических материалов	Демонстрирует знание видов и свойства электротехнических материалов	Текущий контроль в форме защиты лабораторных работ Устный опрос Письменный опрос в форме тестирования.
Правила техники безопасности при работе с электрическими приборами	Демонстрирует знание правил техники безопасности при работе с электрическими приборами	Текущий контроль в форме защиты лабораторных работ Устный опрос Письменный опрос в форме тестирования.

5. ОЦЕНОЧНЫЕ МАТЕРИАЛЫ ТЕКУЩЕГО КОНТРОЛЯ УСПЕВАЕМОСТИ

Пример лабораторной работы:

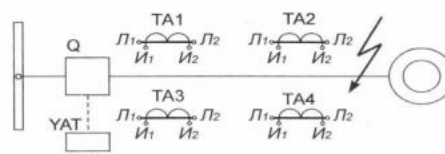
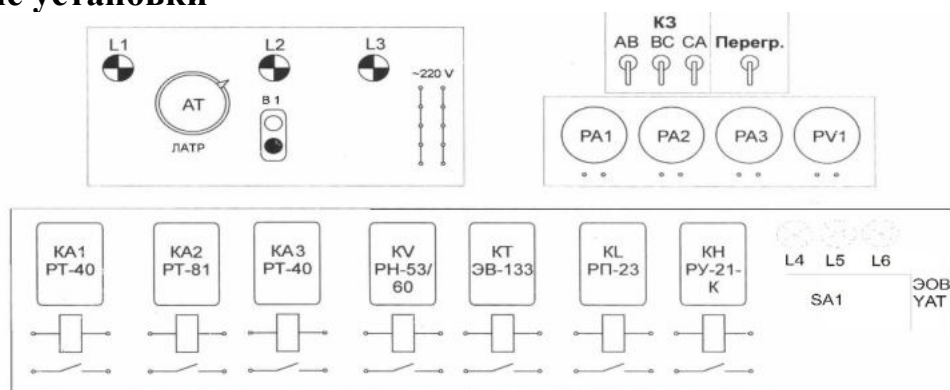
Лабораторная работа

Исследование электромагнитного реле напряжения РН-53

Цель работы

Ознакомление с устройством электромагнитного реле напряжения типа РН-53 и техникой его испытания.

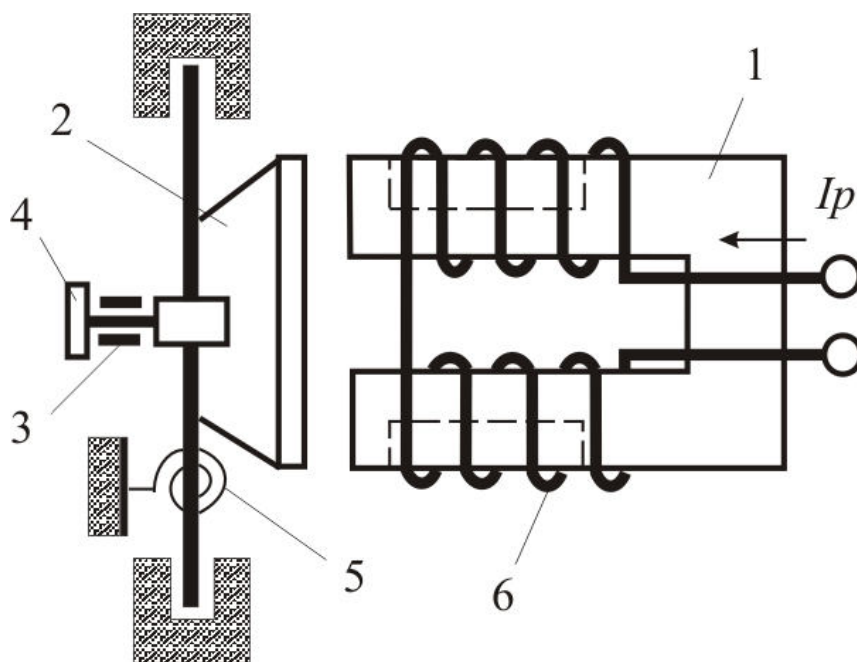
Описание установки



Внешний вид передней панели испытательного стенда

1. КА1 - реле тока типа РТ-40.
2. КА2 - реле тока типа РТ-81.
3. КА3 - реле тока типа РТ-40.
4. КV - реле минимального напряжения типа РН-53/60.
5. КТ - реле времени типа ЭВ-133.
6. КL - промежуточное реле типа РП-23.
7. КН - указательное реле типа РУ-21-К.
8. L1,L2,L3 – сигнальные лампы.
9. А1 – автомат питания.
10. ЛАТР (АТ) – лабораторный автотрансформатор.
11. РА1,РА2,РА3 - амперметры.
12. РV1 - вольтметр.
13. АВ,ВС,СА,Перегр. – переключатели.

Общие сведения



Устройство реле напряжения

Конструкция электромагнитного реле содержит электромагнит 1 состоящий из стального сердечника и обмоток 6, стальной подвижный якорь 2, неподвижные контакты 3, подвижные контакты 4 и противодействующую пружину 5.

При прохождении тока по обмотке реле магнитный поток, создаваемый этим током, намагничивает подвижный якорь. Возникающая при этом электромагнитная сила действует на якорь и создает вращающий момент, поворачивающий подвижную систему и связанный с осью контактный мостик. Этому перемещению препятствует спиральная пружина, создающая противодействующий момент. Для надежного срабатывания реле

необходимо, чтобы вращающий момент превосходил момент сопротивления пружины, трения и массы подвижной системы. Если моменты равны, то реле начинает работать. Для изменения тока (напряжения) срабатывания реле надо изменить момент сопротивления, то есть изменить натяжение возвратной пружины.

Последовательность выполнения работы

1. Ознакомиться с оборудованием и приборами, необходимыми для выполнения работы. Выписать паспортные данные.

2. Проверить состояние механической части реле: состояние кожуха и уплотнения, наличие всех деталей, надежность их крепления, четкость хода подвижной системы и возврата ее в исходное положение, правильность регулировки хода якоря и контактов (убедиться в отсутствии заедания подшипников).

3. Собрать схему (рис. 6) для проверки реле напряжения типа РН-53/60

4. Результаты измерений и расчетов записать в таблицу.

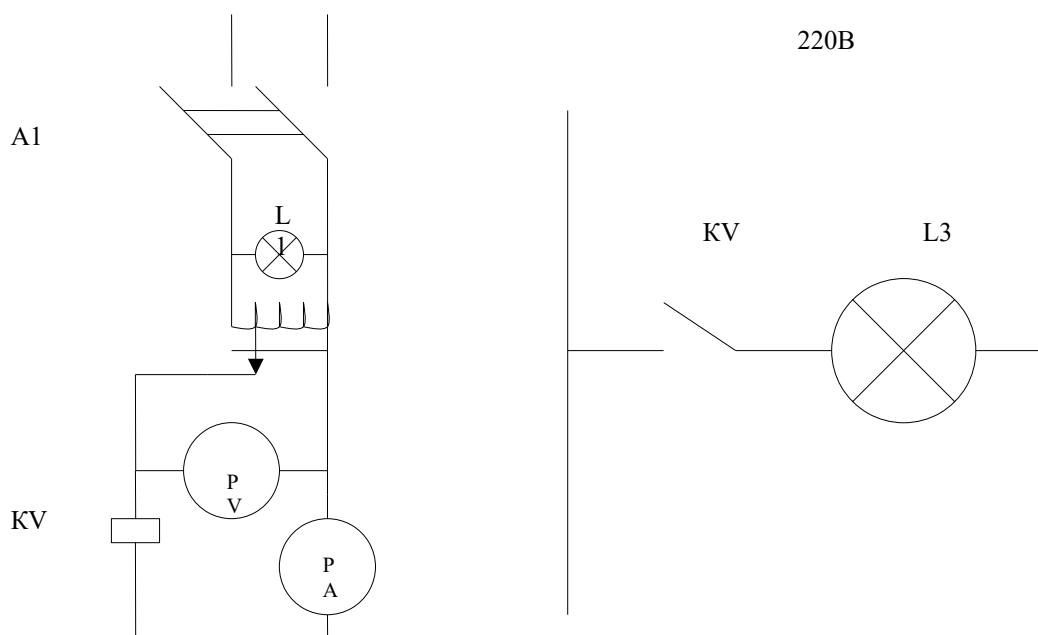


Схема подключения реле РН-53.

Порядок выполнения работы

1. Перед испытанием на стенде необходимо убедиться в том, что: автомат в положении «откл.», ЛАТР в нулевом положении.

2. Собрать схему и подключить обмотку токового реле к клеммам. Все остальные кнопки и переключатели в положении «откл.». Нормально закрытые контакты реле подключить к клеммам сигнальной лампы.

3. Включить автомат А1.

Производить увеличение тока плавным вращением ручки ЛАТРа до момента срабатывания реле. Напряжение срабатывания определяется по вольтметру. Вращая ручку ЛАТРа в обратном направлении, определить напряжение возврата реле, который определяется по загоранию лампы и фиксируется по вольтметру. Коэффициент возврата определяется по формуле:

$$k_{\text{возв}} = \frac{U_{\text{возв}}}{U_{\text{ср}}}$$

Полученные данные свести в таблицу. Опыт повторить для каждого оцифрованного деления шкалы.

$U_{\text{уст}}, \text{В}$	$U_{\text{ср}}, \text{В}$	$U_{\text{возв}}, \text{В}$	$k_{\text{возв}}$	Диапазон уставок
				Через одно деление
				Через два деления

Указания к оформлению отчета

Отчет должен быть оформлен каждым студентом индивидуально и должен включать в себя: выполненное домашнее задание, перечень, технические обозначения и типы приборов и аппаратов сведенные в таблицу, схему лабораторной установки, краткое изложение сущности работы, выводы, анализ результатов проведенной работы.

Контрольные вопросы

1. вибрации, применяемые для электромагнитных реле РН-53.
2. Почему для максимальных реле коэффициент возврата $k_{\text{возв}}$ меньше единицы, а для минимальных - больше?
3. Для регулирования напряжения срабатывания в реле напряжения используется включение добавочного резистора, каким еще образом можно изменить напряжение срабатывания реле?
4. Зависит ли коэффициент возврата реле от момента возвратной пружины?

Причи

6. ОЦЕНОЧНЫЕ МАТЕРИАЛЫ ПРОМЕЖУТОЧНОЙ АТТЕСТАЦИИ

Перечень вопросов к дифференцированному зачёту:

Понятие об электрическом поле. Основные характеристики электрического поля: напряженность, электрическое напряжение, потенциал, единицы их измерения. Влияние электрического поля на проводники и диэлектрики. Определение и назначение конденсатора, его ёмкости. Соединение конденсаторов.

Электрическая цепь и её элементы. Электрический ток, его величина, направление, единицы измерения. Физические основы работы источника электродвижущей силы (ЭДС). Закон Ома для участка и полной цепи. Электрическое сопротивление и электрическая проводимость, единицы измерения. Зависимость электрического сопротивления от температуры. Работа и мощность электрического поля. Преобразование электрической энергии в тепловую, закон Джоуля-Ленца. Использование электронагревательных приборов. Токовая нагрузка проводов и защита их от перегрузок. Виды соединения приёмников энергии. Закон Кирхгофа. Методы расчета и измерения основных параметров электрических цепей.

Последовательное соединение резисторов, проверка второго закона Кирхгофа. Параллельное соединение резисторов, проверка на опыте первого закона Кирхгофа

Основные параметры, характеризующие магнитное поле в каждой его точке. Единицы измерения магнитных величин. Общие сведения о магнитных цепях. Закон полного тока. Воздействие магнитного поля на проводник с током. Закон Ампера. Сила взаимодействия параллельных проводов с токами. Электромагниты и их применение. Методы расчета магнитных цепей.

Переменный синусоидальный ток и его определение. Целесообразность технического использования переменного тока. Параметры и форма представления переменных ЭДС, напряжения, тока и магнитного потока. Получение переменной ЭДС. Особенности электрических процессов в простейших электрических цепях с активным, индуктивным и емкостным элементом. Закон Ома для этих цепей. Векторные диаграммы напряжений и тока. Неразветвлённые цепи переменного тока с активным, индуктивным и емкостным элементами. Условия возникновения и особенности резонанса напряжения. Векторные диаграммы. Активная, реактивная и полная мощность в цепи переменного тока. Разветвленная цепь переменного тока с активным, индуктивным и емкостным элементами. Резонанс токов. Коэффициент мощности и способы его повышения.

Катушка индуктивности в цепи переменного однофазного тока.

Понятие о трехфазных электрических цепях и сравнение их с однофазными. Основные элементы трехфазной системы. Получение трехфазной ЭДС. Соединение обмоток генератора и потребителя

трехфазного. Мощность трехфазной системы. Основы расчета трехфазной цепи при симметричной нагрузке. Техника безопасности при работе с системой трехфазного тока.

Общие сведения об электрических измерениях и электроизмерительных приборах. Условные обозначения на шкалах электроизмерительных приборов. Погрешности измерений. Класс точности электроизмерительных приборов. Правила пользования измерительными приборами.

Назначение, классификации и область применения машин электрического тока. Понятие об электрических машинах постоянного и переменного тока. Электродвигатели постоянного и переменного тока. Устройство и принцип действия электрических машин. Потери энергии и КПД электрических машин.

Классификация электроприводов. Релейно-контакторные системы управления электродвигателями. Использование этих систем для управления машинами и механизмами в процессе технического обслуживания.

Современные схемы электроснабжения промышленных предприятий от энергетической системы.

Критерии оценки:

«отлично»: обучающийся имеет всесторонние, систематические и глубокие знания по вопросам текущей темы, свободно владеет терминологией, проявляет творческие способности в процессе изложения учебного материала; анализирует факты, явления и процессы, проявляет способность делать обобщающие выводы, обнаруживает свое видение решения проблем; уверенно владеет понятийным аппаратом; активно участвует в семинаре, полностью отвечает на заданные вопросы (основные и дополнительные), стремясь к развитию дискуссии.

«хорошо»: обучающийся имеет полные знания по вопросам данной темы, умеет правильно оценивать эти вопросы, потенциально способен к овладению знаний и обновлению их в ходе дальнейшей учебы и предстоящей профессиональной деятельности; дал ответы на основные и дополнительные вопросы, но не исчерпывающего характера; владеет понятийным аппаратом.

«удовлетворительно»: обучающийся имеет знания по основным вопросам данной темы в объеме, достаточном для дальнейшей учебы и предстоящей работы по профессии, в достаточной мере владеет терминологией; проявил неглубокие знания при освещении принципиальных вопросов и проблем; неумение делать выводы обобщающего характера и давать оценку значения освещаемых рассматриваемых вопросов и т.п.; ответил только на один вопрос семинара, при этом поверхностно, или недостаточно полно осветил его и не дал ответа на дополнительный вопрос.

«неудовлетворительно»: обучающийся имеет значительные пробелы в знаниях основного учебно-программного материала, допускает принципиальные ошибки при ответе на вопросы; не ответил ни на один вопрос семинара (основной и/или дополнительный); отказался участвовать в работе семинара.

Оценка тестового задания:

«отлично»: не менее 90% правильных ответов.

«хорошо»: не менее 80% правильных ответов.

«удовлетворительно»: не менее 70% правильных ответов.

«неудовлетворительно»: 69 и менее % правильных ответов.

7. МЕТОДИЧЕСКИЕ МАТЕРИАЛЫ ПО УЧЕБНОЙ ДИСЦИПЛИНЕ

В ходе реализации учебного процесса по дисциплине проводятся учебные занятия и выполняется самостоятельная работа.

По вопросам, возникающим в процессе выполнения самостоятельной работы, проводятся консультации. Для организации и контроля самостоятельной работы обучающихся, а также проведения консультаций применяются информационно-коммуникационные технологии:

Информирование: <https://spo-spcpu.ru/>

Консультирование: <https://spo-spcpu.ru/>

Контроль: <https://spo-spcpu.ru/>

Размещение учебных материалов: <https://spo-spcpu.ru/>

Методические рекомендации по написанию и оформлению реферата по дисциплине

1 Структура и содержание реферата

1) Структура реферата должна включать (в указанной последовательности):

- титульный лист;
- содержание – включает перечисление частей работы (от введения до приложений (план работы)) с указанием страницы, на которой начинается каждая часть;
- введение;
- основная часть (теоретический анализ материала);
- заключение;
- список использованных источников;
- приложения (при необходимости).

2) По содержанию реферат представляет собой теоретический (реферативный) обзор. Список примерных тем реферативных работ приведён ниже.

3) ВВЕДЕНИЕ (объём: 1-2 страницы) должно содержать следующие данные:

- актуальность темы исследования;
- цель работы;
- задачи работы;
- объект исследования;

– предмет исследования.

Актуальность обоснует важность, значимость выбранной темы в данный момент времени.

Цель работы формулируется исходя из темы курсовой работы.

Целью работы является раскрыть сущность, обозначить основополагающие закономерности организации и проведения оздоровительной тренировки.

Задачи работы – это результаты работы, которые необходимо получить, чтобы достигнуть поставленной цели. Задачи должны соответствовать цели работы (как правило, 3-5 задач).

Объект исследования – явление или процесс, внутри которых существует проблема, исследуемая или освещаемая в работе.

Предмет исследования – это отдельное свойство объекта, вопрос или проблема, находящаяся в его рамках, подлежащее исследованию.

При определении объекта и предмета исследования необходимо помнить, что понятие объекта исследования более широкое, чем предмет.

4) **ОСНОВНАЯ ЧАСТЬ** работы (объём: до 10 страниц) посвящена анализу теоретического материала. В основной части студенту необходимо раскрыть содержание темы, а также грамотно описать материал и методы проведённого анализа, дать характеристику объекта и предмета исследования. Основная часть чаще всего при теоретическом анализе состоит из одной главы, которая делится на несколько разделов. В конце каждого раздела должен быть краткий вывод. Обзор литературы должен содержать логичное (в хронологическом или порядке поставленных задач) рассмотрение различных аспектов темы исследования, не должно быть беспорядочного изложения точек зрения различных авторов. При написании данного раздела следует кратко изложить современное состояние вопроса, которому посвящен реферат, обобщив мнения и данные различных авторов с указанием в тексте источника информации. Важно помнить, что для написания курсовой работы нужны не только литературные источники, но и статистические, фактические материалы, на основе которых можно сделать обоснованные выводы о происходящих процессах и явлениях.

5) В **ЗАКЛЮЧЕНИИ** (объём: 1-2 страницы) подводятся итоги работы, формулируются выводы; здесь же возможны и некоторые рекомендации студента по практическому использованию выводов работы и возможности использования полученных результатов в других научных исследованиях. Выводы являются концентрацией основных положений работы и поэтому не могут развивать идеи, не вытекающие из материалов работы. Они должны полностью соответствовать цели работы и характеризовать её результаты. Выводы должны быть краткими, четкими, тезисными. Общее количество выводов должно соответствовать количеству поставленных задач. Выводы логически должны вытекать из поставленных задач и соответствовать им по количеству и содержанию. В случае емкой поставленной задачи можно сделать несколько выводов.

6) В ПРИЛОЖЕНИЯ можно выносить таблицы или рисунки, которые неудобно расположить по ходу текста. Приложения – не обязательная часть работы.

7) При выборе тем обучающемуся стоит обратить внимание на теоретические аспекты данной темы. При поиске информации рекомендуется использовать следующие источники информации:

- поисковая строка Академия Google (<https://scholar.google.ru/>),
- научная электронная библиотека Киберленинка (<https://cyberleninka.ru/>),
- научная электронная библиотека e-library (<https://elibrary.ru/>),
- нормативные документы системы «КонсультантПлюс» (<http://www.consultant.ru/>).

2 Оформление реферата¹

1) Объем реферата должен составлять 12-15 страниц печатного текста.

2) Реферат должен быть оформлен в текстовом редакторе Microsoft Word. Текст располагается на одной стороне листа белой бумаги формата А4. Запрещено использовать *курсив*, **полужирный** или подчёркнутый текст, где либо, кроме заголовков и подзаголовков.

Поля: верхнее и нижнее – 20 мм, левое – 30 мм, правое – 15 мм.

Шрифт – Times New Roman, интервал – полуторный, размер шрифта – 14 кегль. Абзацный отступ – 1,25 см. Цвет шрифта – чёрный. Выравнивание – по ширине. Просьба работать в режиме – «Непечатаемые знаки» (¶), для того чтобы видеть свои ошибки в тексте.

3) Все страницы нумеруются арабскими цифрами сквозной нумерацией. Номер страницы проставляется в центре нижней части страницы без точки. Титульный лист включают в общую нумерацию страниц. Номер страницы на титульном листе не проставляют. Таким образом, нумерация начинается со второго листа, на котором располагают содержание. При нумерации страниц использовать шрифт – Times New Roman, размер шрифта – 12 кегль.

4) Титульный лист оформляется в соответствии с *Приложением 2*.

5) Содержание формируется в виде автособираемого оглавления.

6) Заголовки разделов (СОДЕРЖАНИЕ, ВВЕДЕНИЕ, ЗАКЛЮЧЕНИЕ, СПИСОК ИСПОЛЬЗОВАННЫХ ИСТОЧНИКОВ, ПРИЛОЖЕНИЯ) пишутся прописными (заглавными) буквами без подчёркивания и должны быть выделены **полужирным начертанием**. Основные составные части введения также должны быть выделены **полужирным начертанием** – актуальность темы исследования, цель работы, задачи работы, объект исследования, предмет исследования.

Размер шрифта текста заголовков разделов – 16 кегль (Times New Roman), заголовков подразделов – 15 кегль (Times New Roman). Выравнивание заголовков разделов (СОДЕРЖАНИЕ, ВВЕДЕНИЕ, ЗАКЛЮЧЕНИЕ, СПИСОК ИСПОЛЬЗОВАННЫХ ИСТОЧНИКОВ,

¹ В соответствии с ГОСТ 7.32-2017 Отчёт о научно-исследовательской работе Структура и правила оформления

ПРИЛОЖЕНИЯ) по центру страницы, отступа нет, интервал – одинарный. Переносы в словах не допускаются, точка в конце заголовка не ставится. Каждый раздел оформляется с нового листа. Разделы нумеруются в пределах всей работы арабскими цифрами без точки.

Внутри разделов могут создаваться подразделы, которые так же должны быть пронумерованы. Нумерация подразделов включает в себя номер раздела и порядковый номер подраздела, разделенные точкой. После номера подраздела точка не ставится. Заголовки подразделов следует начинать с абзацного отступа (выравнивание по ширине, одинарный интервал) и размещать после порядкового номера, печатать с прописной буквы, должны быть выделены **полужирным начертанием**, не подчеркивая, без точки в конце. Расстояние между заголовком раздела и подраздела, а также текстом составляет один интервал (6 пт). Каждый подраздел не требуется оформлять с нового листа.

7) Все иллюстративные материалы (рисунки) должны быть содержательными (это могут быть графики, схемы, диаграммы, структурные формулы и др.). Их следует располагать непосредственно после текста работы (выравнивание по центру, без абзацного отступа), где они упоминаются впервые, или на следующей странице. Все рисунки в обязательном порядке должны быть пронумерованы и названы. Их нумеруют арабскими цифрами сквозной нумерацией (например, «Рисунок 1», «Рисунок 2» и т.д.) или в пределах раздела (например, «Рисунок 1.1» или «Рисунок 2.1» и т.д. Слово «Рисунок» и его название (через тире) помещают под рисунком, выравнивание по центру страницы без точки в конце (без абзацного отступа). На все рисунки в работе должны быть даны ссылки. При ссылке необходимо писать слово «рисунок» и его номер, например: «...в соответствии с рисунком 1...».

8) Все таблицы в обязательном порядке должны быть пронумерованы и названы. Таблицы следует располагать непосредственно после текста работы, где они упоминаются впервые, или на следующей странице. Их нумеруют арабскими цифрами сквозной нумерацией (например, «Таблица 1», «Таблица 2» и т.д.) или в пределах раздела (например, «Таблица 1.1» или «Таблица 2.1» и т.д. Слово «Таблица» и её название (через тире) помещают над таблицей, выравнивание по ширине (без абзацного отступа), интервал – полуторный. Если наименование таблицы занимает две строки и более, то его следует записывать через одинарный межстрочный интервал.

Таблица должна быть выровнена с помощью функции «Автоподбор по ширине окна».

На все таблицы в работе должны быть ссылки. При ссылке необходимо писать слово «таблица» и её номер, например: «Общая характеристика витаминов и микроэлементов, применяемых в витаминно-минеральных комплексах для детей до 6 лет, приведена в таблице 1».

Заголовки граф и строк таблицы следует писать с прописной буквы, точки в конце не ставят. Размер шрифта текста в таблице – 12 кегль (Times New Roman), интервал – одинарный. Без абзацного отступа. Рекомендуемое

выравнивание текста таблицы – для заголовков таблицы выравнивание «сверху по центру», для строк таблицы выравнивание «сверху по левому краю».

Таблицу с большим количеством строк допускается переносить на другую страницу. При переносе части таблицы на другую страницу слово «Таблица», её номер и наименование указывают один раз слева над первой частью таблицы, а над другими частями также слева пишут слова «Продолжение таблицы» и указывают её номер. Заголовки граф и строк таблицы в этом случае дублируют.

Расстояние между названием таблицы и таблицей, а также таблицей и текстом после неё должно составлять два интервала (12 пт).

9) Формулы в тексте рекомендовано писать с использованием стандартного пакета Microsoft Equation или аналогичного. Формулы пишутся с отступом 3,75 см. Имеют сквозную нумерацию арабскими цифрами в круглых скобках в конце строки. Затем даётся расшифровка условных обозначений (каждый символ с новой строки). Первую строку пояснения начинают со слова «где» без двоеточия с абзаца. Формулы следует располагать посередине строки и обозначать порядковой нумерацией арабскими цифрами в круглых скобках в крайнем правом положении на строке.

10) Для подготовки следует использовать актуальные источники информации (книги, учебники, статьи из специализированных журналов и т.д.), выпущенные за последние 10 лет. Можно использовать литературу старше, только при условии важности этого источника.

Список использованных источников оформляется по ГОСТу Р 7.0.100-2018 «Библиографическая запись. Библиографическое описание. Общие требования и правила составления», или более позднему ГОСТу действующему на момент написания курсовой работы. Каждую запись списка оформляют с новой строки с абзацным отступом 1,25 см, нумеруют арабскими цифрами (без точки), выравнивание – по ширине, шрифт Times New Roman, 14 кегль, полуторный интервал. Список оформляется по АЛФАВИТУ, без разделения на книги, статьи и др.

11) На все литературные источники, которые используются в тексте, работы обязательно следует давать ссылки: указывается номер источника в квадратных скобках в соответствии со списком использованной литературы, например [2]. При ссылке на ряд работ источники перечисляются через запятую, например [2, 3, 10]. Помните, что использование чужого материала без ссылки на автора и источник считается плагиатом!

12) При необходимости, громоздкие таблицы, иллюстративный материал можно вынести в приложения. Каждому приложению должен быть присвоен номер, обозначаемый арабской цифрой (1, 2, 3 и т.д.). На все приложения в основной части работы должны быть ссылки, которые даются в круглых скобках, например, (Приложение 1), или указания в тексте, например, «Образец анкеты приведен в Приложении 1».

Примечание: страницы приложений нумеруются, но не учитываются при подсчёте общего количества страниц работы.

13) Все листы работы должны быть прошиты без использования папок скоросшивателей (дыроколом делаются 2 отверстия и скрепляются белой ниткой). Использование «файлов-вкладышей» не допускается!

14) В работе используются короткое тире, в случае если в тексте описываются %, годы или единицы измерения, например, «5-10%», «1985-90 годы», «10-20 мг». Среднее тире (нажатие сочетания клавиш Ctrl и -) ставится в случае определений или для связки текста, например, «Конкурентоспособность – это ...».

15) В работе используются ТОЛЬКО кавычки «». Использование кавычек “ ” или " " запрещено.

16) Все сокращения в тексте должны быть расшифрованы при первом упоминании. Например: «В соответствии с методическими рекомендациями (МР) ...».

17) При перечислении каких-либо параметров или данных необходимо использовать нумерацию. Перед каждой позицией перечисления следует ставить дефис (средний) или арабскую цифру, после которой ставится скобка. Каждый пункт, подпункт и перечисление записывают с абзацного отступа. Разрыва между нумерацией и текстом быть не должно (устранить его можно выделением области между дефисом/буквой и текстом нажатием Shift+Ctrl+Пробел – появится непечатаемый знак – °). Текст пишется со строчной буквы. В конце текста ставится точка с запятой. В последнем пункте перечисления – точка.

ПРИЛОЖЕНИЕ 1

Список примерных тем реферативных работ по дисциплине

1. Электрические цепи постоянного тока. Понятие ветви, узла. Основные элементы электрической цепи. Источники ЭДС и тока.
2. Закон Ома и Законы Кирхгофа для линейных цепей постоянного тока с одним или несколькими источниками электрической энергии.
3. Методы анализа (расчета) сложных электрических цепей постоянного тока. Метод эквивалентного преобразования электрических схем. Метод эквивалентного генератора (активного двухполюсника).
4. Однофазные трансформаторы. Принцип действия и уравнения идеального однофазного трансформатора. Его схема замещения.
5. Электрические цепи переменного (синусоидального) тока. Линейные электрические цепи синусоидального тока и их элементы.
6. Индуктивность, емкость, резистивный элемент, источники переменного тока и напряжения. Законы Ома и Кирхгофа в комплексной форме записи.
7. Цепь переменного тока с последовательным и параллельным соединением активного, индуктивного и емкостного сопротивлений
8. Явления резонанса в цепях переменного тока. Частотные характеристики цепей переменного тока.
9. Переходные процессы в линейных электрических цепях.
10. Переходные процессы при коммутации источника постоянного тока в цепях, содержащих реактивные элементы.
11. Электрические машины. Устройство и режимы работы трехфазной синхронной и асинхронной машины.
12. Трехфазные электрические устройства. Соединение фаз источника энергии и приемника звездой, треугольником и их сравнение.
13. Мощность в цепях однофазного переменного тока
14. Трансформаторные подстанции, применяемые в системах передачи и распределения электроэнергии
15. Назначение и устройство защитного заземления
16. Электрические измерения. Электроизмерительные приборы и их поверка.
17. Электронные и цифровые измерительные приборы. Преобразователи неэлектрических величин.
18. Электронные приборы. Вакуумные электронные прибор

ПРИЛОЖЕНИЕ 2

Образец оформления титульного листа

федеральное государственное бюджетное образовательное учреждение высшего
образования «Санкт-Петербургский государственный
химико-фармацевтический университет»
Министерства здравоохранения Российской Федерации
(ФГБОУ ВО СПбХФУ Минздрава России)
Фармацевтический техникум

Специальность:

Квалификация:

РЕФЕРАТ ПО ДИСЦИПЛИНЕ «НАЗВАНИЕ»

ТЕМА: «Название темы»

Выполнил: обучающийся группы № _____

ФИО обучающегося:

ФИО преподавателя:

Оценка:

Подпись преподавателя:

Санкт-Петербург

20__ год